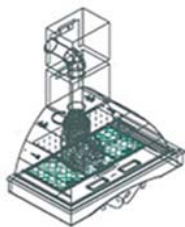




NTDdesign



Quando la qualità incontra il cliente

Le cappe Ntd Design sono conformi alle direttive comunitarie e dotate di marcatura CE, ogni singola cappa è accompagnata da un rapporto di collaudo attestante il risultato delle prove.



Kit 2 Pz.
Filtro antiodore ai carboni attivi da utilizzare solo per la versione filtrante



Filtro antigrasso in alluminio multistrato lavabile in lavastoviglie



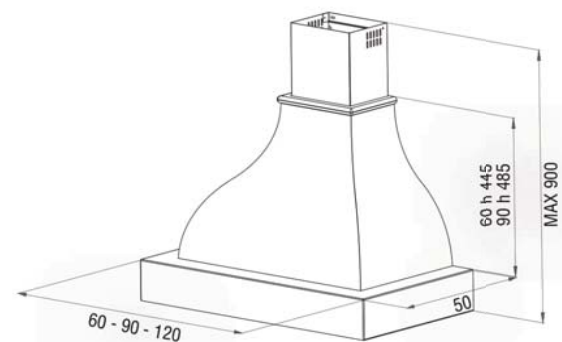
Prolunga camino

Indice

Athena	pag.	07
Aurora	pag.	07
Barcellona	pag.	13
Capri	pag.	09
Carlotta	pag.	17
Corinto	pag.	09
Cortina	pag.	07
Creta	pag.	11
Diva	pag.	13
Dolce Vita	pag.	25
Dora	pag.	15
Erika	pag.	19
Firenze	pag.	23
Flavia	pag.	21
Gaia	pag.	23
Gemma	pag.	41
Giada	pag.	21
Gloria	pag.	17
Ilaria	pag.	17
Ines Angolo	pag.	31
Ines	pag.	17
Iris	pag.	17
Katia	pag.	09
Kora	pag.	09
Lara	pag.	09
Laura	pag.	13
Loira	pag.	15
Lucrezia	pag.	23
Luna	pag.	15
Marina	pag.	19

Marina Isola	pag.	29
Marta	pag.	35
Matilda	pag.	15
Melany Angolo	pag.	31
Melany	pag.	23
Melissa	pag.	11
Olimpia	pag.	21
Pandora	pag.	15
Positano	pag.	21
Praia	pag.	33
Ravenna	pag.	19
Recanati	pag.	11
Sirio	pag.	35
Sofia Angolo	pag.	31
Sofia	pag.	19
Sonia	pag.	13
Sorrento 120	pag.	27
Sorrento	pag.	15
Sparta	pag.	11
Taormina 120	pag.	27
Taormina	pag.	07
Trapezio	pag.	33
Valentina	pag.	35
Valenzia	pag.	15
Venezia	pag.	11
Vesuvio	pag.	25
Viareggio Angolo	pag.	31
Viareggio	pag.	23
Vittoria	pag.	23
	pag.	cc

06



Articolo	Codice	Colore Cono	Misure
TAORMINA	K122	Avorio	60 - 90 - 120 cm
ATHENA	K126	Avorio	60 - 90 cm
AURORA	K146	Avorio	60 - 90 cm
CORTINA	K203	Avorio	60 - 90 - 120 cm

Tutte le cappe sono realizzate in pino, su richiesta possono essere realizzate in frassino.



Taormina



Athena



Aurora

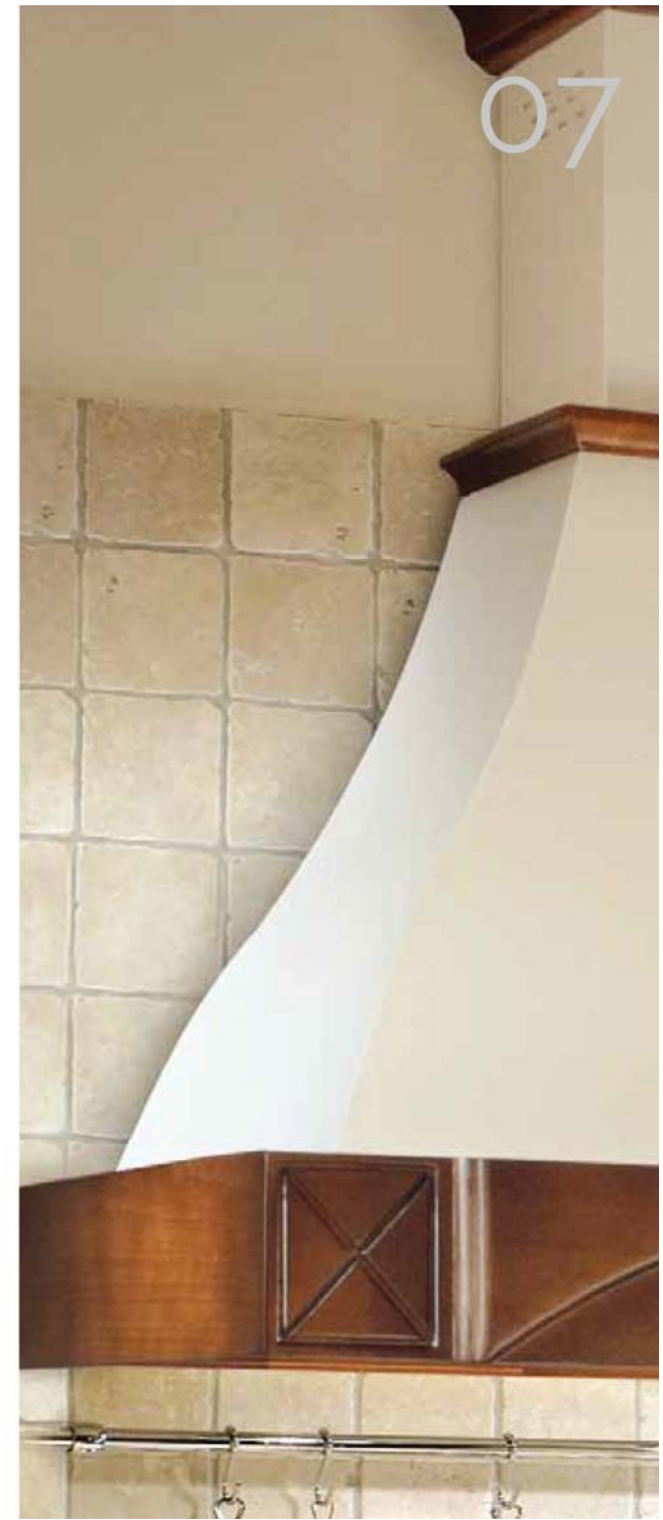


Cortina

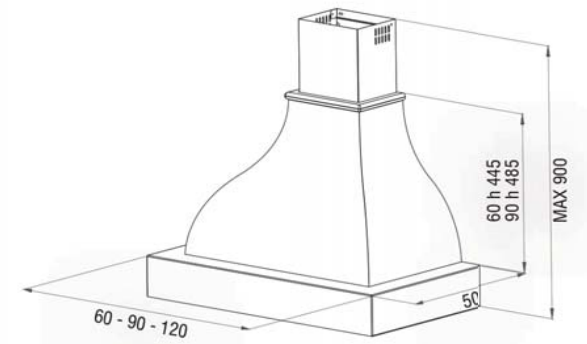
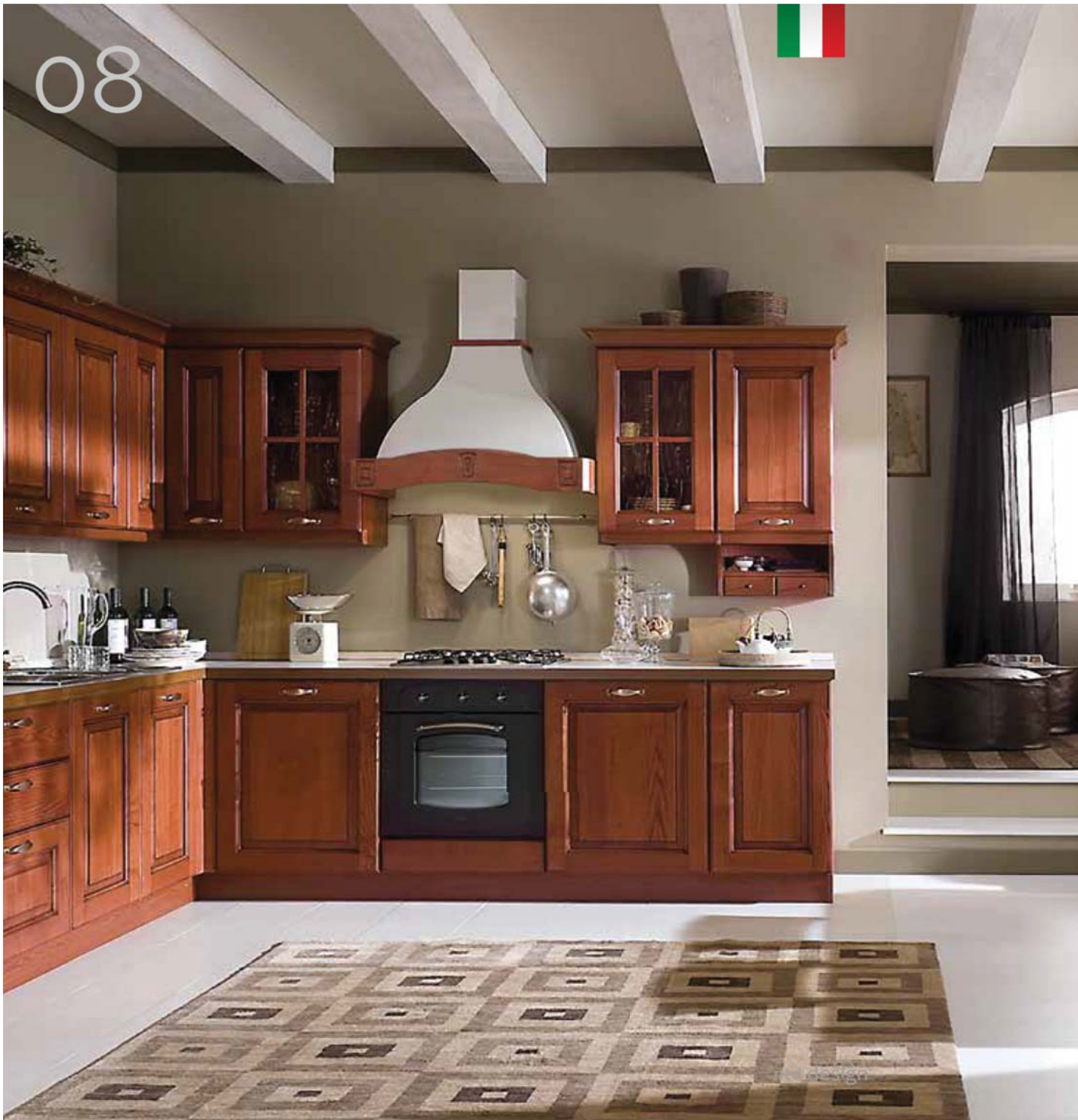


ntd design

07



08



Articolo	Codice	Colore Cono	Misure
KORA	K210	Avorio	60 - 90 cm
LARA	K211	Avorio	60 - 90 cm
KATIA	K154	Avorio	60 - 90 cm
CAPRI	K116	Avorio	60 - 90 cm

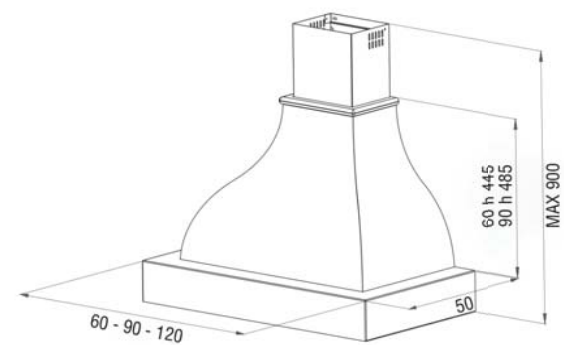
Tutte le cappe sono realizzate in pino, su richiesta possono essere realizzate in frassino.



ntd design

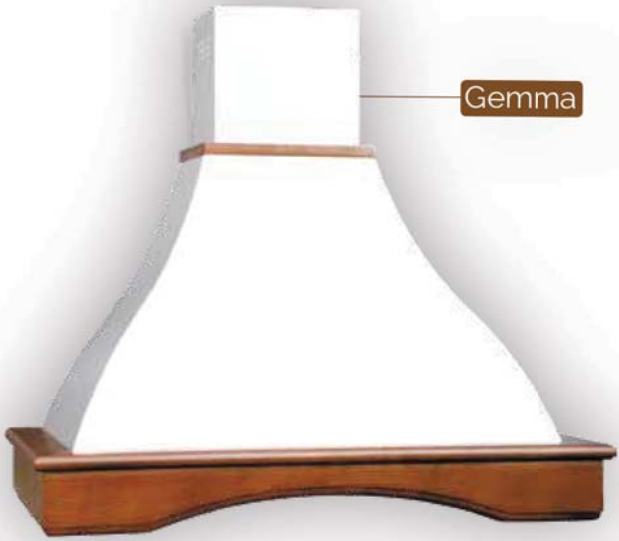


10

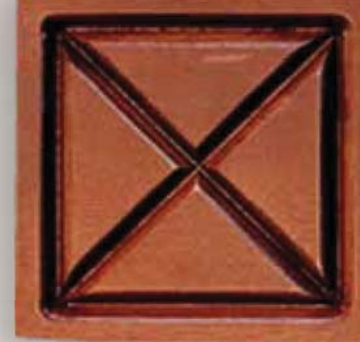


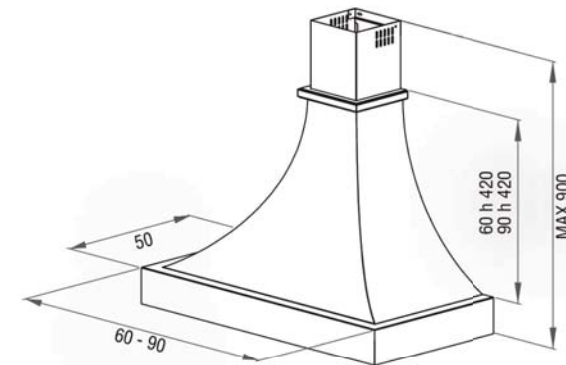
Articolo	Codice	Colore Cono	Misure
GEMMA	K140	Avorio	60 - 90 cm
CORINTO	K136	Avorio	60 - 90 - 120 cm
SIRIO	K221	Bianco	60 - 90 cm
DORA	K230	Avorio	60 - 90 cm

Tutte le cappe sono realizzate in pino, su richiesta possono essere realizzate in frassino.



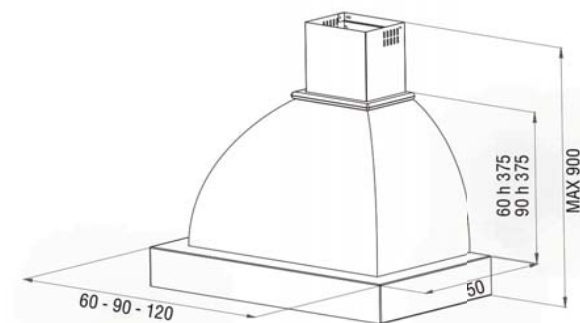
ntd design





Articolo	Codice	Colore Cono	Misure
SPARTA	K129	Avorio	60 - 90 cm
RECANATI	K218	Avorio	60 - 90 cm
CRETA	K204	Avorio	60 - 90 cm
VENEZIA	K118	Avorio	60 - 90 cm
MELISSA	K191	Avorio	60 - 90 cm





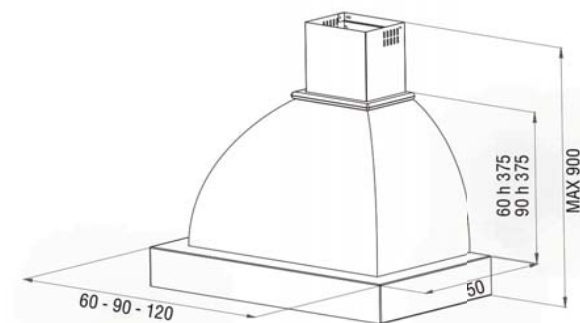
Articolo	Codice	Colore Cono	Misure
LAURA	K178	Avorio	60 - 90 cm
BARCELONA	K117	Avorio	60 - 90 cm
SONIA	K232	Avorio	60 - 90 cm
DIVA	K141	Avorio	60 - 90 cm



ntd design



16

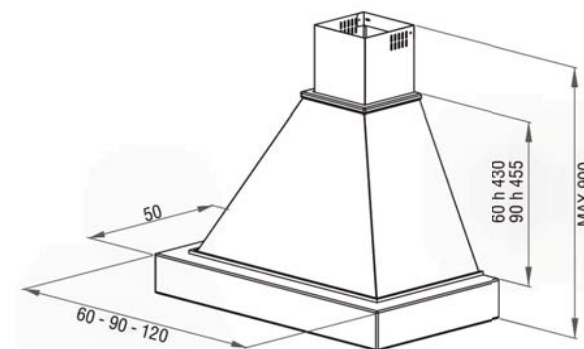


Articolo	Codice	Colore Cono	Misure
MATILDA	K214	Avorio	60 - 90 cm
LOIRA	K128	Avorio	60 - 90 cm
SORRENTO	K121	Avorio	60 - 90 cm
PANDORA	K215	Avorio	60 - 90 - 120 cm
VALENZIA	K224	Avorio	60 - 90 cm
LUNA	K125	Avorio	60 - 90 - 120 cm

Tutte le cappe sono realizzate in pioppo, su richiesta possono essere realizzate in frassino.



18



Articolo	Codice	Colore Cono	Misure
CARLOTTA	K202	Avorio	60 - 90 cm
IRIS	K144	Avorio	60 - 90 cm
GLORIA	K199	Avorio	60 - 90 cm
INES	K142	Avorio	60 - 90 cm
ILARIA	K209	Avorio	60 - 90 cm

Tutte le cappe sono realizzate in pino, su richiesta possono essere realizzate in frassino.



Carlotta

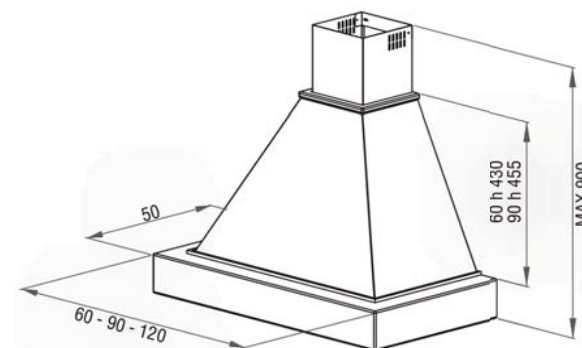
Iris

Ines

Gloria

Ilaria





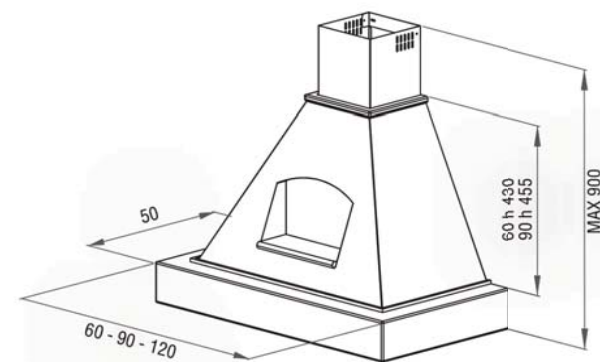
Articolo	Codice	Colore Cono	Misure
ERIKA	K231	Avorio	60 - 90 cm
MARINA	K145	Avorio	60 - 90 cm
RAVENNA	K217	Avorio	60 - 90 - 120 cm
SOFIA	K134	Avorio	60 - 90 - 120 cm

Tutte le cappe sono realizzate in pioppo, su richiesta possono essere realizzate in frassino.



ntd design





Articolo	Codice	Colore Cono	Misure
POSITANO	K123	Avorio	60 - 90 cm
OLIMPIA	K131	Avorio	60 - 90 cm
GIADA	K207	Avorio	60 - 90 - 120 cm
FLAVIA	K179	Avorio	60 - 90 cm

Tutte le cappe sono realizzate in pino, su richiesta possono essere realizzate in frassino.



Positano



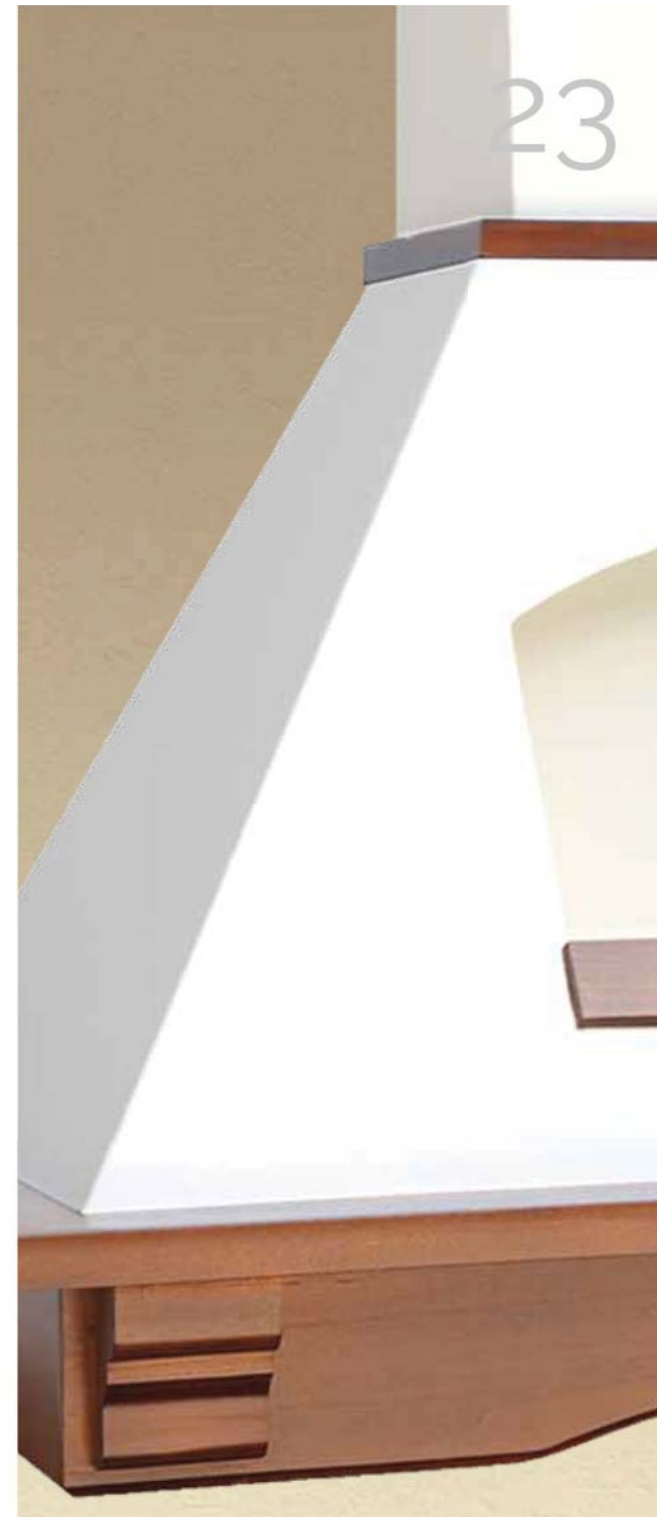
Olimpia



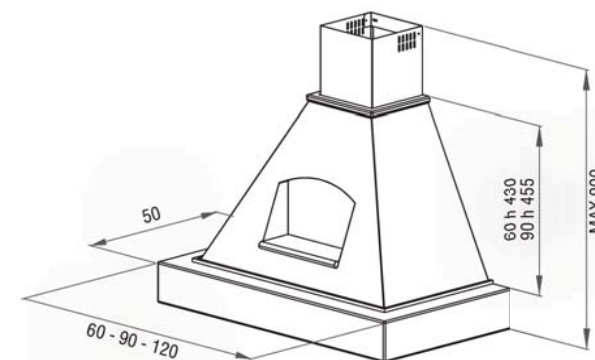
Giada



Flavia



24



Articolo	Codice	Colore Cono	Misure
GAIA	K125	Avorio	60 - 90 - 120 cm
MELANY	K149	Avorio	60 - 90 - 120 cm
LUCREZIA	k212	Avorio	60 - 90 cm
VITTORIA	K226	Avorio	60 - 90 - 120 cm
FIRENZE	K206	Avorio	60 - 90 cm
VIAREGGIO	K133	Avorio	60 - 90 - 120 cm

Tutte le cappe sono realizzate in pino, su richiesta possono essere realizzate in frassino.



Gaia



Melany



Viareggio



Vittoria



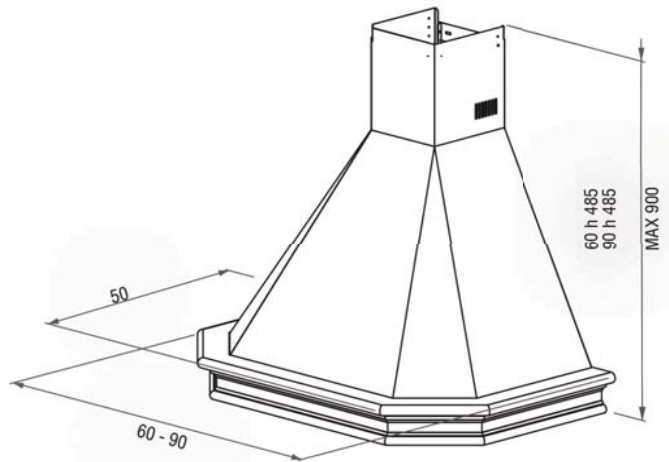
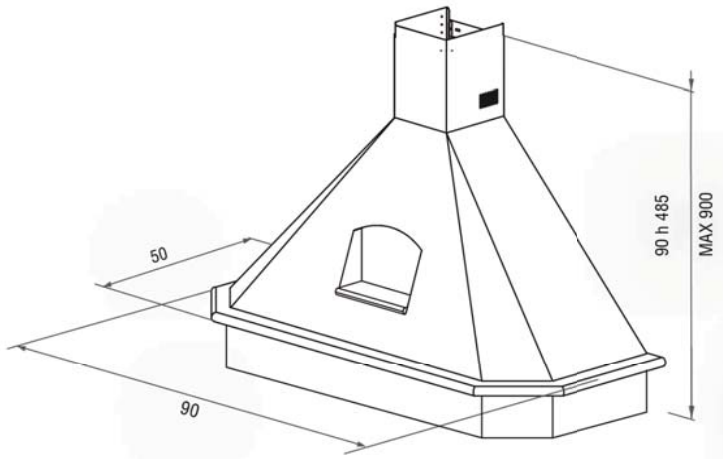
Firenze



Lucrezia



Articolo	Codice	Colore Cono	Misure
DOLCE VITA	K115	Avorio	90 cm
VESUVIO	K143	Avorio	60 - 90 cm

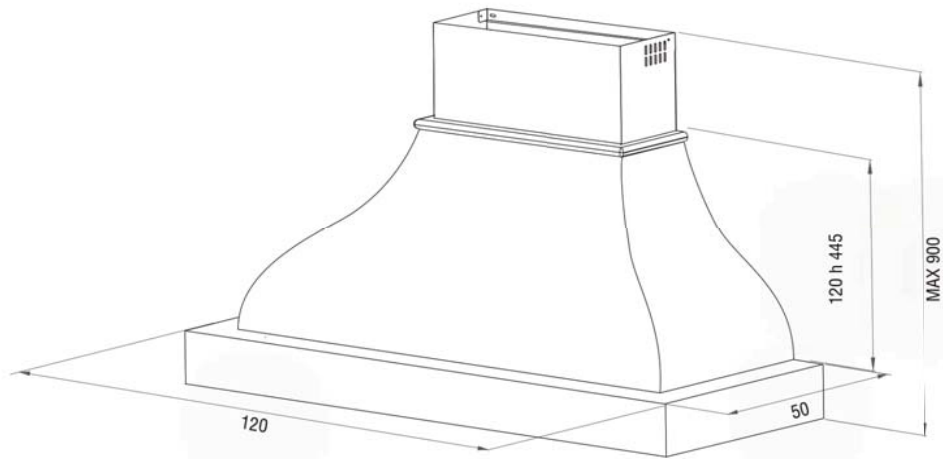
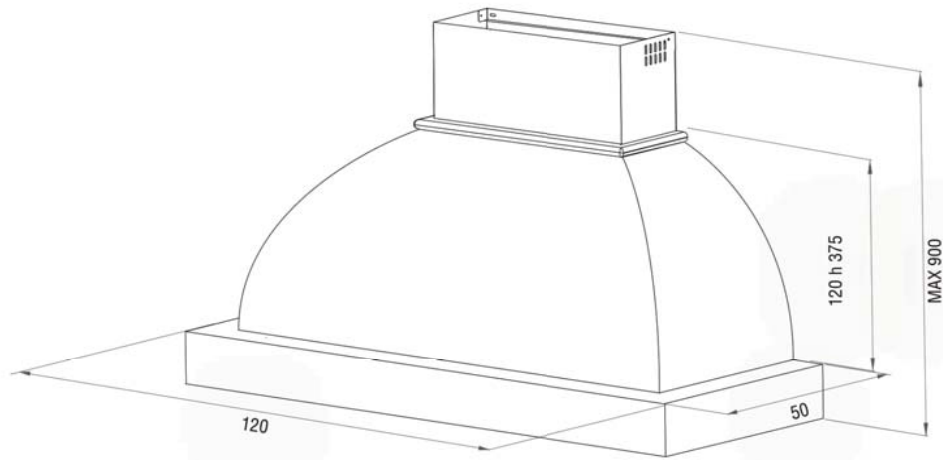


ntd design



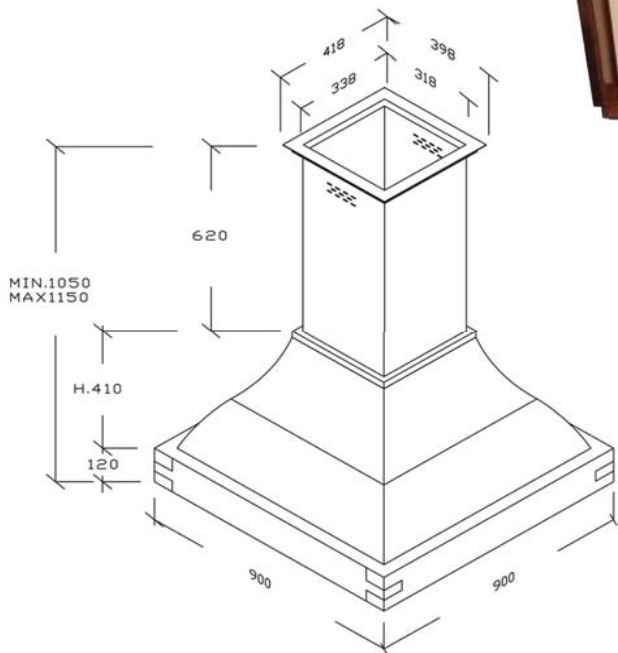
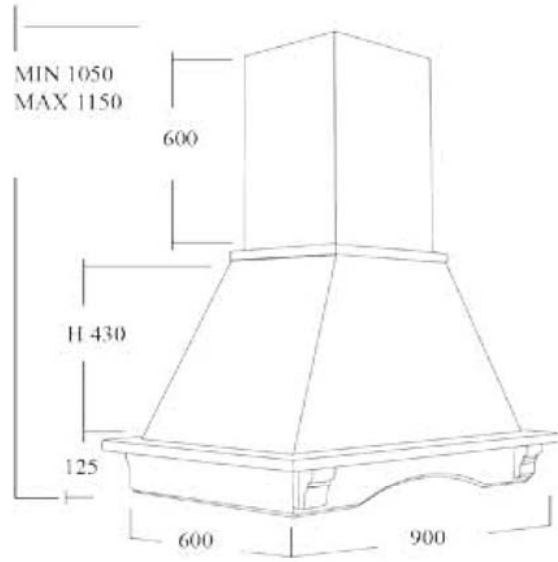


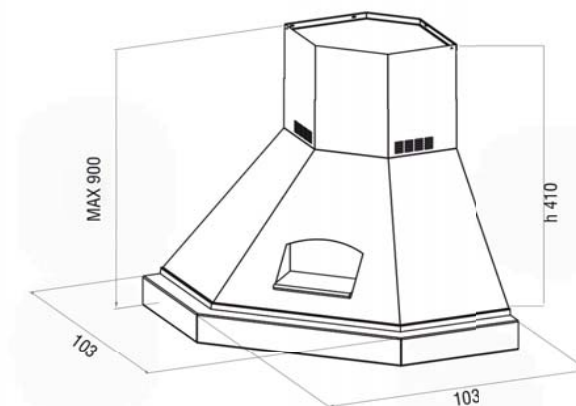
Articolo	Codice	Colore Cono	Misure
SORRENTO 120	K233	Avorio	120 cm
TAORMINA 120	K234	Avorio	120 cm





Articolo	Codice	Colore Cono	Misure
MARINA ISOLA	K235	Avorio	60x90 cm
EMMA ISOLA	K236	Avorio	90x90 cm

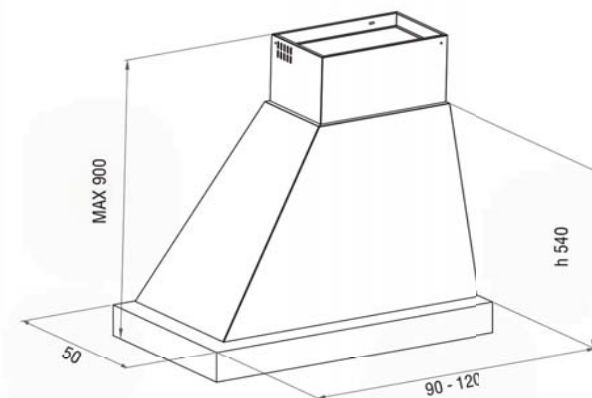




Articolo	Codice	Colore Cono	Misure
MELANY ANGOLO	K237	Avorio	103X103 cm
INES ANGOLO	K238	Avorio	103X103 cm
VIAREGGIO ANGOLO	K239	Avorio	103X103 cm
SOFIA ANGOLO	K240	Avorio	103X103 cm



34



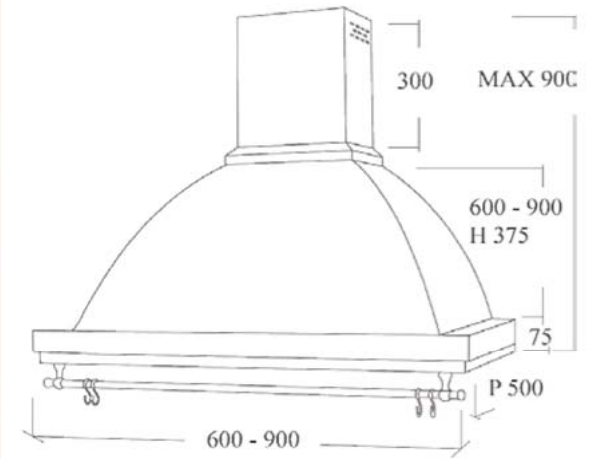
Articolo	Codice	Colore Cono	Misure
TRAPEZIO	K168	Avorio	90 - 120 cm
PRAIA	K216	Avorio	90 - 120 cm

ntd design

Tutte le cappe sono realizzate in pioppo, su richiesta possono essere realizzate in frassino.



38



Articolo	Codice	Colore Cono	Misure
MARTA	K213	Ramata	60 - 90 cm
VALENTINA	K223	Antracite	60 - 90 cm



Marta



Valentina



39

La scelta della Cappa

La funzione di una cappa è quella di aspirare dalla cucina tutti gli odori e i vapori che si producono durante la cottura. Il suo corretto funzionamento dipende da una serie di fattori che ne condizionano le prestazioni e la durata nel tempo:

- La giusta portata
- La misura giusta dell cappa
- Una cappa aspirante o filtrante
- La manutenzione
- La pulizia

L'efficacia aspirazione dei fumi della cottura dipende anche dal corretto utilizzo del prodotto. A seconda dei tipi di cottura si usa una delle tre velocità di funzionamento.

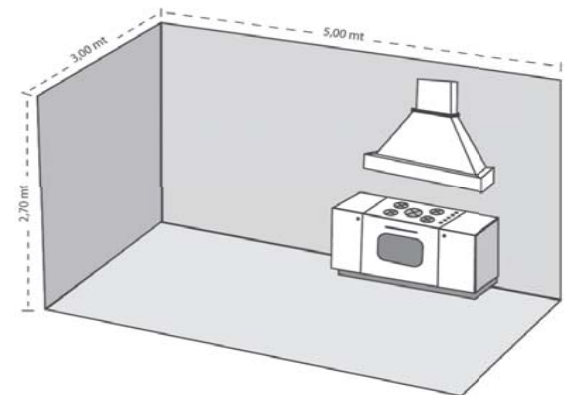
La prima e la seconda velocità sono sufficienti per eliminare gli odori nella maggior parte delle condizioni di cottura, a queste velocità la cappa funziona in modo molto silenzioso. La terza velocità va utilizzata in particolari situazioni di cottura, con grande produzione di fumi e odori. È comunque buona norma accendere la cappa alla prima velocità nel momento in cui si inizia la cottura, aumentando l'aspirazione nel momento in cui c'è la maggiore produzione di fumi e odori.

A cottura conclusa tornare ad una velocità più bassa lasciando la cappa accesa ancora per circa 5-10 minuti.

Come scegliere la Cappa giusta

Per scegliere la cappa adatta alla vostra cucina dovete valutare prima con attenzione le dimensioni dell'ambiente in cui verrà installata, scegliendo quindi una capacità di aspirazione adeguata alla volumetria, questa prima valutazione vi orienterà anche nella scelta della potenza del motore sapendo che la cappa deve essere in grado di garantirvi almeno 10 ricambi d'aria completi in un'ora.

Con un semplice calcolo è possibile definire quale debba essere la portata adeguata della cappa da installare.



Come Funziona la Cappa

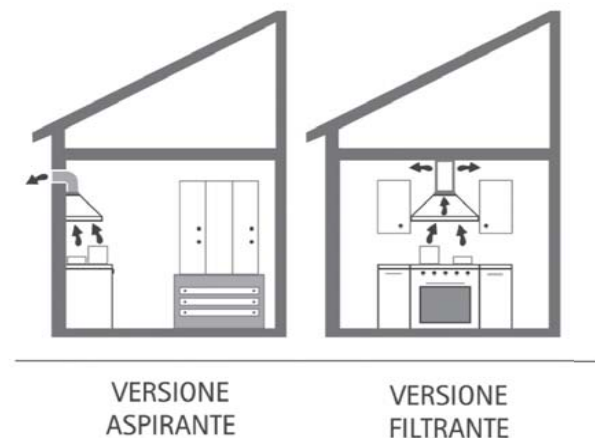
Tutte le cappe NTD Design possono funzionare sia in versione ASPIRANTE che in versione FILTRANTE.

Per ottenere i migliori risultati in Cucina consigliamo di installare la cappa in versione aspirante, in questo modo i fumi e gli odori di cottura vengono convogliati all'esterno della Cucina attraverso una tubazione.

È senza dubbio la soluzione più funzionale ed economica perchè non c'è bisogno di sostituire periodicamente i filtri antiodore.

La cappa filtrante aspira i fumi e gli odori della cottura, li depura attraverso gli appositi filtri a carboni "opzionali" per poi rimetterli nell'ambiente.

Tale soluzione va adottata esclusivamente qualora non ci sia la possibilità di uno scarico esterno.



Le misure della Cappa

Le misure standard delle cappe sono 60, 90, 120 cm ed angolo 103x103 cm. Di regola la larghezza del piano di cottura non deve superare la misura della cappa.

Le cappe Tecnodesign presentano un ampio vano di aspirazione grazie all'utilizzo di tre filtri anzichè due, permettendo così un'aspirazione e cattura dei fumi ottimale anche con piani di cottura della stessa larghezza della cappa.

PRIMA DI TUTTO LA SICUREZZA

La superficie inferiore della cappa deve essere installata ad una distanza minima di 65 cm dal piano di cottura



ALTEZZA MINIMA DI SICUREZZA
65 cm. dal piano cottura

Manutenzione

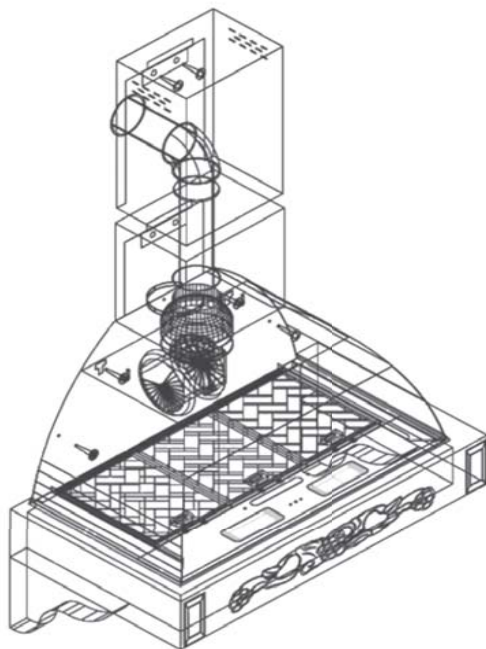
La prima pulizia della cappa va eseguita subito dopo l'installazione per rimuovere eventuale materiale di imballo.
La manutenzione regolare dei filtri è assolutamente indispensabile per il buon funzionamento della cappa nel tempo

Filtro Antigraasso:

presente su tutte le cappe è un filtro in alluminio che ha la funzione di proteggere il motore dai grassi di cottura, vanno puliti almeno una volta ogni due mesi o con maggior frequenza. Possono essere lavati a mano o in lavastoviglie alle basse temperature.

Filtro Antiodore:

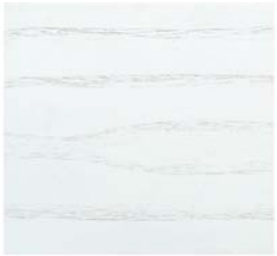
presente solo sulle cappe filtranti, è un filtro ai carboni attivi che assorbono gli odori e purificano l'aria aspirata prima di rimetterla nella cucina. NON VANNO PULITI, ma sostituiti circa ogni 3 mesi.



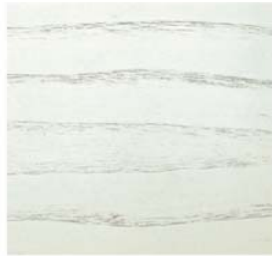
Caratteristiche Tecniche

FINITURA	LEGNO / ACCIAIO
CONTROLLO	SLIDE 3 VELOCITÀ
MOTORE	1
RUMOROSITÀ dB (A)	64 dB
CONSUMO TOTALE	152
VOLT	230-240
FREQUENZA	50Hz
ILLUMINAZIONE (W)	ALOGENE 2X18W
POTENZA MOTORE	140 W
ASPIRAZIONE M ³ / H	500 MAX
PRESSIONE STATICA	221 MAX
RACCORDO D'USCITA	Ø 150 / 120
FILTRO MULTISTRATO	ALLUMINIO

Cartella Colore



N. 101 Bianco poro aperto



N. 102 Panna Decapè



N. 103 Avorio Decapè



N. 104 Castagno



N. 105 Noce



N. 106 Noce Opera



N. 107 Noce Dafne



N. 108 Noce Sc. Epoca



N. 109 Noce medio



N. 110 Ciliegio



N. 111 Wengè Rovere Moro



N. 112 Rovere

La stampa tipografica non sempre rispetta la fedeltà dei colori dei prodotti, pertanto le immagini sono puramente indicative.



NTDdesign

info@ntddesign.it